

Funcionamiento sencillo, rendimiento fiable. La electroválvula residencial económica que puede resistir las condiciones más difíciles.



Electroválvula de 1"

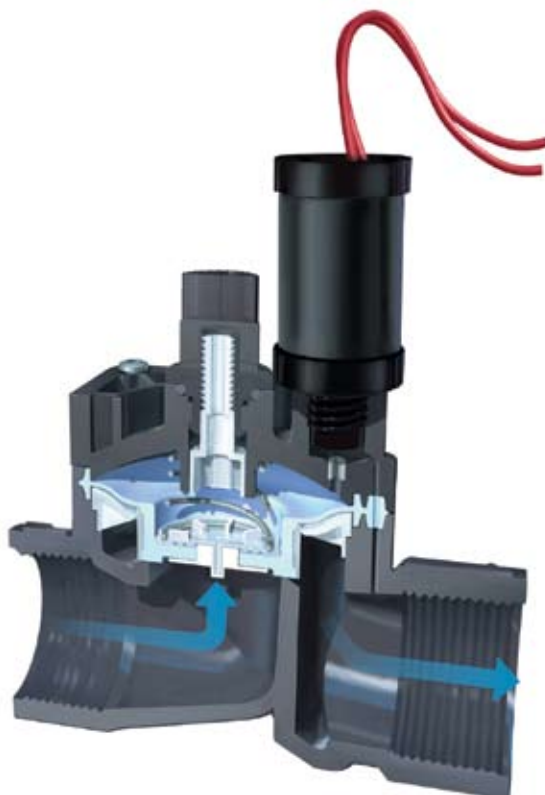


Electroválvula de 1" con Regulador de Caudal

¿Quién dijo que rendimiento fiable y precio asequible eran términos incompatibles en lo que se refiere a electroválvulas residenciales? Con Hunter puede obtener ambas características, además de la típica construcción resistente de un precio más elevado. Nuestra SRV ofrece un cuerpo en línea de PVC de gran calidad y duración, así como un diafragma reforzado diseñado para hacer frente al gran uso diario. Además, la SRV cuenta con un soporte de

diafragma para evitar deformaciones, una purga manual interna que mantiene seca la arqueta de electroválvulas y el resistente solenoide de Hunter. Asimismo, para satisfacer las necesidades individuales de cada sistema que instale, la SRV está disponible en los modelos con regulador de caudal y sin regulador de caudal. La sencilla y fiable SRV de Hunter se adapta a cualquier presupuesto de instalación de riego.

Características y Ventajas



Solenoide Hunter para uso intensivo

Duración y fiabilidad

Construcción de gran calidad

Fabricado en PVC duradero y de acero inoxidable para su larga duración

Arranque manual sin pérdida de agua

La arqueta permanece seca

Modelo con la opción de regulador de caudal

Facilita la regulación de caudal

Modelo de conexión para encolar

Permite la conexión directa del cuerpo a tuberías de PVC

Construcción resistente de PVC

Material de gran duración

Modelos

- SRV-100G – Electroválvula en línea de rosca hembra de 1" (25 mm)
- SRV-101G – Electroválvula en línea de rosca hembra de 1" (25 mm) con regulador de caudal
- SRV-100G-S – Electroválvula en línea de plástico de 1" (25 mm), conexión para encolar
- SRV-101G-S – Electroválvula en línea de plástico de 1" (25 mm) con regulador de caudal, conexión para encolar

Dimensiones

- Altura: 13 cm (5")
- Longitud: 11 cm (4½")
- Ancho: 6 cm (2½")

Especificaciones

- Caudal: 0,23 a 6,81 m³/hr.; 4 a 114 l/min (1 a 30 GPM)
- Presión: 1,38 a 10,34 bares; 137,9 a 1034,21 kPa (20 to 150 PSI)
- Solenoide de gran resistencia: 24VCA, corriente de arranque 370mA, corriente de mantenimiento 190mA, 60 ciclos, corriente de arranque de agua 475mA, corriente de mantenimiento 230mA, 50 ciclos

Opciones

- Maneta identificativa de agua reciclada o no potable sólo para modelos de regulador de caudal (# 269205)
- Solenoide latch de CC (# 458200)
- Tapa de conducto de solenoide (# 464322)



La SRV ofrece un control fiable de apertura y cierre en sistemas residenciales, año tras año.



Prioridad en la Eficacia

Desde que se introdujo en el mercado la electroválvula SRV, su fiabilidad y sus altos rendimientos la hicieron inigualable. Sólo le faltaba una cosa: el ajuste del caudal. Ya lo tiene. ¡Ya existe la electroválvula con esta opción! Con este modelo puede afinar el ajuste del caudal y la presión del riego de cada zona de su instalación. ¡El riego se optimiza y sus céspedes y jardines son más bonitos!



SRV – Pérdida de carga en bares

m³/hr	1" en línea
0,25	0,08
1,00	0,10
2,50	0,13
3,50	0,13
4,50	0,21
5,50	0,30
7,00	0,46

SRV – Pérdida de carga en kPa

l/min	1" en línea
4,0	7,6
20,0	13,1
40,0	12,8
55,0	13,4
75,0	22,3
95,0	34,5
115,0	42,5

SRV – Pérdida de carga en PSI

GPM	1" en línea
1	1.1
5	1.9
10	1.9
15	1.6
20	3.3
25	5.0
30	6.1

Tablas basadas con el regulador de caudal completamente abierto.

ESPECIFICACIONES TÉCNICAS

EJEMPLO: **SRV - 100G - B - DC**

MODELO SRV	CARACTERÍSTICAS	OPCIONES – INSTALADAS DE FÁBRICA	OPCIONES – INSTALADAS POR EL PROPIO USUARIO
	100G = 1" en línea, sin regulación de caudal 101G = 1" en línea, con regulación de caudal	S = Encolar x encolar B = Rosca BSP	R = Maneta identificativa de agua reciclada DC = Solenoide de impulsos CC = Tapa de conducto de solenoide

Hunter Industries Incorporated • Los Innovadores del Riego

U.S.A.: 1940 Diamond Street • San Marcos, California 92078 • www.HunterIndustries.com • www.HunterRiego.com

Europe: Bât. A2 - Europarc de Pichaury • 1330, rue Guillibert de la Lauzières • 13856 Aix-en-Provence Cedex 3, France • TEL: +33 (0) 442-37-16-90 • FAX: +33 (0) 442-39-89-71

Australia: 8 The Parade West • Kent Town, South Australia 5067 • TEL: (61) 8-8363-3599 • FAX: (61) 8-8363-3687

© 2006 Hunter Industries Incorporated

P/N 700214

INT-281

10/06