

# Hunter®

## Electrovalvulas de plástico HPV



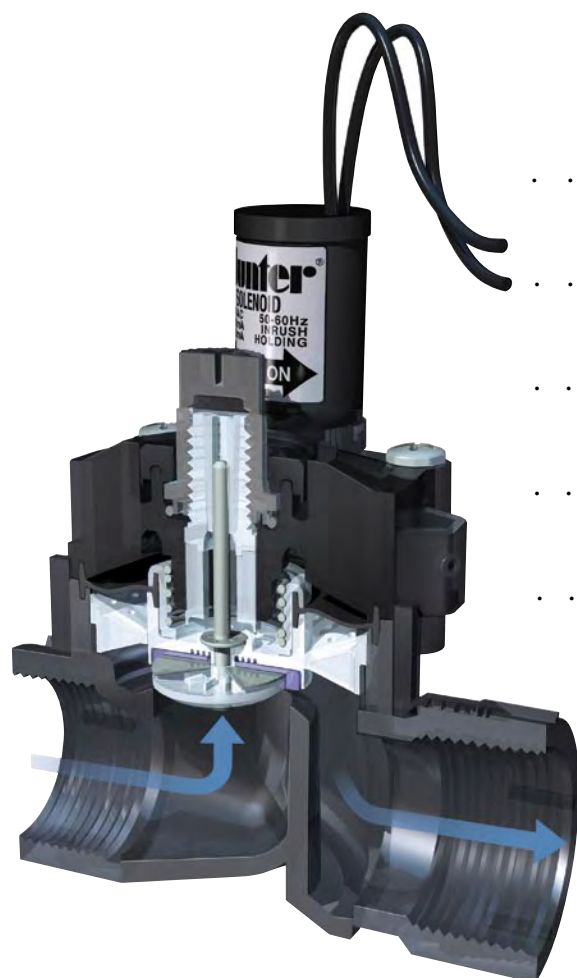
### HPV

*A electrovalvula de plástico mais resistente para instalação de pequena e média dimensão*

**S**e procura fiabilidade e resistência, eis a válvula que necessita. Resumamos as qualidades desta válvula: um sistema de filtragem protege a câmara superior das impurezas, um dispositivo de fecho lento permite evitar os golpes de Ariete na alimentação, estrutura-suporte interna rígida que reduz os riscos de ruptura devido à fadiga sob pressões elevadas, possibilidades de regulação

com um caudal fraco, ideal para a irrigação de tipo gota-a-gota e manete de comando opcional, em caso de necessidade de um controlo preciso do caudal. E mais, uma membrana integrada, um núcleo de solenóide cativo e parafusos de tampa de válvula cativos. Acabaram-se as peças perdidas! Não procure mais, a válvula HPV é a válvula que necessita!

#### CARACTERISTICAS E VANTAGENS



**Novo solenóide de fabricação robusta**  
Durável e fiável

**Núcleo do solenóide cativo**  
Evita perder peças essenciais

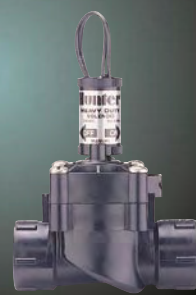
**Abertura manual com purga interna**  
Caixa de válvulas não inunda

**Parafusos tampa cativos**  
Evita perder peças essenciais

**Construção reforçada**  
Assegura longa duração

**Diafragma com suporte**  
Evita o desgaste

**Filtro auto-Limpante**  
Funciona com águas residuais



## Alta Resistência



Se procurar a fiabilidade, então escolha a válvula que garante um funcionamento durável. Se procura qualidade, então escolha a válvula cuja robustez de construção é a garantia de um funcionamento sem falhas tanto hoje como amanhã. Quer uma válvula operacional e feita para durar, então não hesite mais, escolha a válvula HPV da Hunter.

### Perda de pressão em Bar

m <sup>3</sup> /hr.	1" Direita	1" Angulo
0,23	0,1	0,1
1,14	0,1	0,1
2,27	0,1	0,1
3,41	0,1	0,1
4,54	0,2	0,1
5,68	0,2	0,1
6,81	0,4	0,2
7,95	0,5	0,3
9,00	0,7	0,4

### Perda de pressão em kPa

l/min	1" Direita	1" Angulo
3,8	6,9	6,9
18,9	13,8	10,3
37,9	13,8	11,7
56,8	12,4	9,7
75,7	17,2	10,3
94,6	24,8	13,8
113,6	37,9	20,0
132,5	53,1	29,0
151,4	72,4	39,3

Tabela elaborada para válvula controle caudal na abertura máxima.

### Modelos

HPV-100-G: 1" válvula em linha

HPV-101-G: 1" válvula direita com controle caudal

HPV-100-A: 1" válvula em angulo

HPV-101-A: 1" válvula em angulo com controle caudal

### Dimensões

- Válvula em linha 14 cm A x 11 cm C x 7 cm L
- Válvula angulo 14 cm A x 9 cm C x 7 cm L

### Especificações de funcionamento

- Caudal: 0,009 a 9,09 m<sup>3</sup>/h; 1,5 a 151,4 l/min
- Pressão: 1,4 a 10,3 bar; 138 a 1034 kPa
- Solenoide standard: 24 vac, 50/60 HZ 400mA corrente arranque (0,400A, 9,6VA); 250 mA corrente funcionamento (0,25A, 6,0VA)

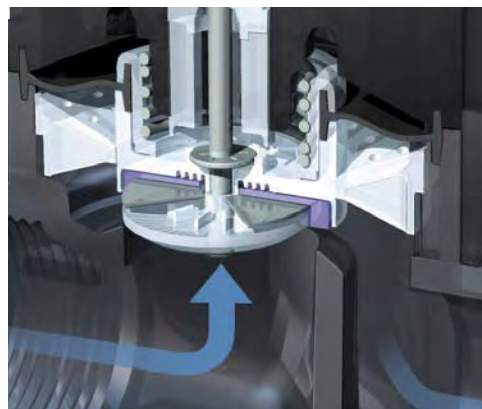
### Garantia

- 2 anos garantia

## Resiste às condições mais difíceis

Se tiver necessidade de uma válvula capaz de funcionar tanto com água limpa como com águas carregadas, escolha a válvula HPV da Hunter, concebida para as águas captadas nos lagos, reservatórios, poços e outros e que vai funcionar durante anos e sem problemas. Esta válvula, possui um filtro

excepcional que protege a câmara superior da membrana, contra a admissão de impurezas capazes de danificar a válvula - a cada abertura ou fecho da válvula, o filtro é limpo automaticamente. Opte pela válvula HPV da Hunter.



### ESPECIFICAÇÃO DO PRODUTO

EXEMPLO: **HPV - 101 - G - B**

**MODELO**  
HPV-100 = 1",  
sem controle caudal

HPV-101 = 1",  
com controle caudal

**CONFIGURAÇÃO**  
A = Angulo  
G = Em linha

**OPÇÕES**  
B = Rosca BSP

### Distribuidor: