

Hunter®

Les Innovateurs en Irrigation

PGV

Une gamme complète de vannes robustes et professionnelles, conçues pour répondre à tous vos besoins en arrosage



1" en ligne



1" en ligne mâle x mâle



1½" en ligne/angle



2" en ligne/angle

La PGV dispose d'une robustesse et performance habituellement présentes dans les vannes haut de gamme. Elle offre cependant bien plus qu'il ne vous faut pour répondre à toutes les difficultés que pourrait présenter votre site. Pour les installations résidentielles, la PGV est disponible en version 1" en ligne, avec ou sans

réglage de débit. Pour les plus grands espaces verts, les PGV sont disponibles en 1½" et 2" modèles en angle et ligne avec réglage de débit. Tous les modèles sont en PVC de qualité avec membrane robuste avec support pour prévenir les risques de ruptures.

Caractéristiques et Avantages

Solénoïdes Hunter pour une utilisation intensive

Assurent fiabilité et durabilité

Construction solide, peut supporter jusqu'à 10 bars

Fabriquée d'un matériel durable pour une plus grande résistance à l'usure

Purge manuelle interne + externe

Deux possibilités d'ouverture manuelle avec purge interne ou chasse extérieure

Réglage du débit par poignée sans soulèvement

Règle le débit de chaque zone du système

Support de membrane rigide

Réduit les risques de rupture en cas de fonctionnement dans des conditions difficiles

Configuration en ligne ou en angle

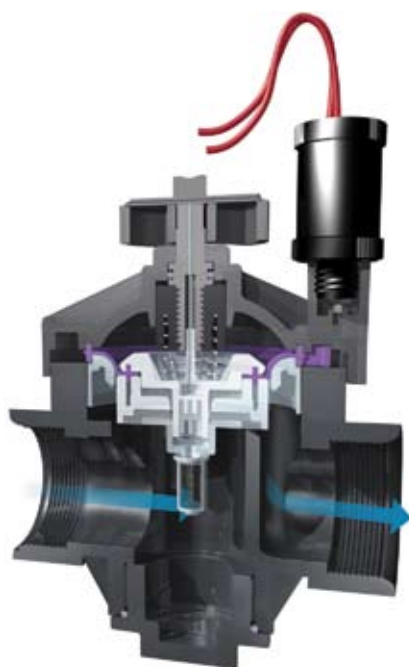
Facile à utiliser quelle que soit l'application

Vis de chapeau et plongeur de solénoïde captifs

Plus aucune pièce perdue

Compatible avec le régulateur de pression Accu-Set™

Réglage précis et fiable de la pression par cadran



Vannes PGV à chapeau dévissable

1" en ligne



1" en ligne mâle x mâle

Il est désormais possible d'assurer l'entretien d'une vanne PGV Hunter sans utiliser d'outil pour accéder à son mécanisme interne. L'entretien n'a jamais été aussi facile! Et malgré une telle simplicité, vous ne perdez ni en qualité, ni en performances. Ces vannes offrent bien plus pour répondre aux difficultés que votre site pourrait présenter. La gamme comprend un grand choix de modèles en fonction de la configuration de votre installation. Tous les modèles sont en PVC de grande qualité, durable et résistant à la corrosion et aux UV. Elles ont une membrane à double joint, étanche et robuste, pour prévenir les ruptures. En outre, un solénoïde encapsulé vous garantit, jour après jour, un fonctionnement fiable et sûr.



Modèles vanne plastique

- PGV-100G – 1" en ligne sans réglage du débit
- PGV-101G – 1" en ligne avec réglage du débit
- PGV-100MM – 1" mâle x mâle, en ligne sans réglage du débit
- PGV-101MM – 1" mâle x mâle, en ligne avec réglage du débit
- PGV-100JT-G – 1" en ligne, chapeau dévissable, sans réglage du débit
- PGV-101JT-G – 1" en ligne, chapeau dévissable avec réglage du débit
- PGV-100JT-S – 1" en ligne, chapeau dévissable, sans réglage du débit (à coller)
- PGV-101JT-S – 1" en ligne, chapeau dévissable, avec réglage du débit (à coller)
- PGV-100JT-MM – 1" mâle x mâle, en ligne, chapeau dévissable sans réglage du débit
- PGV-101JT-MM – 1" mâle x mâle, en ligne, chapeau dévissable avec réglage du débit
- PGV-151 – 1½" en ligne/angle avec réglage du débit
- PGV-201 – 2" en ligne/angle avec réglage du débit

Dimensions

- Modèle 1" femelle x femelle, mâle x mâle : 13 cm (H) x 11 cm (L) x 6 cm (l)
- Chapeau dévissable modèle 1" femelle x femelle : 13 cm (H) x 11 cm (L) x 6 cm (l)
- Chapeau dévissable modèle 1" mâle x mâle : 13 cm (H) x 14 cm (L) x 6 cm (l)
- Modèle 1½" en ligne / en angle : 19 cm (H) x 15 cm (L) x 11 cm (l)
- Modèle 2" en ligne / en angle : 20 cm (H) x 17 cm (L) x 13 cm (l)

Spécifications

- Débit : 0,04 à 27,2 m³/h ; 0,7 à 454 l/min
- Chapeau dévissable débit : 0,04 à 6,81 m³/h ; 0,7 à 113,5 l/min
- Plage de pression : 1,4 à 10,3 bars ; 138 à 1034 kPa
- Solénoïde service intensif : 24 VAC, 50 Hertz, intensité de démarrage 475 mA et intensité de maintien 230 mA

Options

- Régulateur de pression Accu-Set™ (modèles 1½" et 2" seulement)
- Poignée d'identification des eaux non potables – modèles PGV-101 (Référence : 269205) ; modèles PGV-151/201 (Référence : 412705)
- Solénoïde courant continu 9 volts à impulsion (Référence : 458200)
- Protection du conduit de solénoïde (Référence : 464322)

Avec des vis du chapeau de vanne captives, une membrane intégrée et un plongeur de solénoïde captif, finies les pièces égarées pendant l'entretien

La PGV est la vanne qui facilite les opérations d'entretien lorsqu'elles s'avèrent nécessaires. Les vis, qui ne peuvent s'échapper du chapeau de vanne, sont conçues pour être retirées avec un tournevis cruciforme ou plat. Toutes les pièces restent à l'intérieur du solénoïde (une caractéristique importante pour une vanne, pour éviter la perte des pièces dans le regard). La vanne PGV possède également des trous de vis traversant en totalité le corps de la vanne pour mettre en place les vis sans difficulté. Si la saleté s'accumule dans ces orifices, ce n'est pas un problème : au fur et à mesure que la vis s'enfonçe dans le corps de la vanne, la saleté ressort par l'autre côté. (Cela paraît simple, mais pour d'autres marques il faut retirer la vanne pour enlever les saletés !)



Accu-Set™ : Enfin un régulateur de pression facile à régler

Avec l'option Accu-Set sur une vanne Hunter PGV 1½" (38 mm) ou 2" (50 mm), vous pouvez ajuster et régler les pressions de manière fiable pour n'importe quelle pression entre 1,4 et 7 bar. Accu-Set peut être installé sur le terrain sur une vanne PGV-151 ou PGV-201 en quelques secondes, sans outils. Et ce qui est le plus remarquable, c'est la facilité de réglage de l'appareil : il suffit de tourner jusqu'à la pression voulue sur la molette très lisible. Il n'existe aucun appareil de régulation de pression aussi simple d'utilisation (une raison de plus de choisir Hunter).



PGV – Perte de pression en Bars

m ³ /h	1" en ligne	1½" en ligne	1½" en angle	2" en ligne	2" en angle
0,23	0,08	<0,05	<0,05	<0,05	<0,05
1,14	0,13	<0,05	<0,05	<0,05	<0,05
2,27	0,13	<0,05	<0,05	<0,05	<0,05
3,41	0,11	<0,05	<0,05	<0,05	<0,05
4,54	0,23	0,21	0,21	0,07	0,07
6,81	0,42	0,21	0,21	0,07	0,14
9,08		0,21	0,21	0,14	0,14
11,36		0,28	0,24	0,07	0,07
13,63		0,34	0,28	0,14	0,14
18,17		0,38	0,31	0,21	0,14
22,71		0,63	0,56	0,34	0,21
27,25		0,81	0,74	0,41	0,34
30,66				0,56	0,49
34,10				0,70	0,63

<0,05 : Négligeable
Données établies pour un réglage de débit maximum.

PGV – Perte de pression en kPa

l/min	1" en ligne	1½" en ligne	1½" en angle	2" en ligne	2" en angle
3,8	7,58	<5,0	<5,0	<5,0	<5,0
18,9	13,10	<5,0	<5,0	<5,0	<5,0
37,9	13,10	<5,0	<5,0	<5,0	<5,0
56,8	11,03	<5,0	<5,0	<5,0	<5,0
75,7	22,75	20,70	20,70	6,90	6,90
113,5	42,06	20,70	20,70	6,90	13,80
151,4		20,70	20,70	13,80	13,80
189,3		27,60	24,10	6,90	6,90
227,1		34,50	27,60	13,80	13,80
302,8		37,90	31,00	20,70	13,80
378,5		63,00	56,00	34,50	20,70
454,2		80,50	74,00	41,40	34,50
662,4				56,00	49,00
757,0				70,70	63,00

<5,0 : Négligeable
Données établies pour un réglage de débit maximum.

GUIDE DE RÉFÉRENCE

EXEMPLE: **PGV - 100G - B - AS**

MODÈLE PGV	CARACTÉRISTIQUES	OPTIONS MONTÉES EN USINE	OPTIONS À INSTALLER SUR SITE
	100G = 1" Vanne en ligne, sans réglage du débit 101G = 1" Vanne en ligne, avec réglage du débit 100MM = 1" Vanne en ligne, sans réglage du débit, mâle x mâle 101MM = 1" Vanne en ligne, avec réglage du débit, mâle x mâle 151 = 1½" Vanne en ligne/en angle, avec réglage du débit 201 = 2" Vanne en ligne/en angle, avec réglage du débit 100JT = 1" en ligne, chapeau dévissable sans réglage du débit 101JT = 1" en ligne, chapeau dévissable avec réglage du débit	S = Coller x coller (modèles 1" seulement) B = Filetage BSP DC = Solénoïde à impulsion MM = Mâle x mâle	AS = Régulateur de Pression Accu-Set™ (modèles 1½" et 2" seulement) R = Poignée d'identification d'eaux non potables CC = Protection du conduit de solénoïde