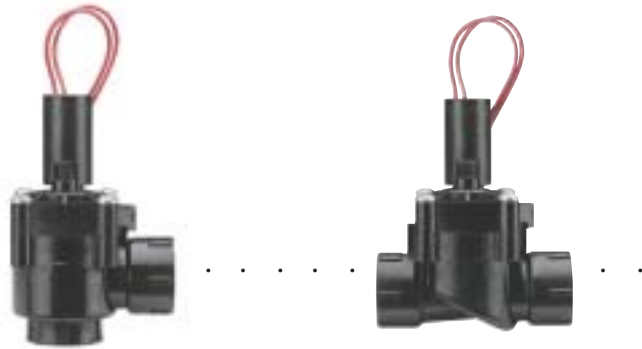


Hunter®

Vannes plastiques HPV

HPV

**Vanne
plastique
HPV pour
installations
de petites et
moyennes
dimensions**



Voilà la vanne qu'il vous faut si vous recherchez fiabilité et endurance. Le HPV offre un système de filtration qui protège la chambre haute des impuretés, fermeture lente permettant d'éviter les coups de bélier dans l'alimentation, structure à support interne rigide réduisant les risques de rupture de fatigue sous pressions élevées,

possibilités de réglage à faible débit idéales pour l'irrigation de type goutte-à-goutte et une manette de commande en option si un contrôle précis du débit est nécessaire. Plus une membrane intégrée, un plongeur de solénoïde captif et des vis de chapeau de vanne imperdables. Finies les pièces égarées ! Ne cherchez plus, la vanne HPV est la vanne qu'il vous faut !

CARACTERISTIQUES ET AVANTAGES



Nouveau solénoïde de fabrication robuste

Durable et fiable

Plongeur de solénoïde captif

Plus de pièces perdues!

Démarrage manuel sans fuite

Le regard reste sec

Vis de chapeau de vanne imperdables

Plus de pièces perdues!

Construction solide

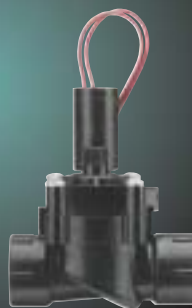
Contribue à sa durabilité

Membrane assistée d'un support

Réduit les risques de rupture

Filtre auto-nettoyant

Facilite l'utilisation en eaux chargées



Haute résistance



Vous recherchez la fiabilité, alors choisissez la vanne qui garantit un fonctionnement durable. Vous recherchez la qualité, alors choisissez la vanne dont la robustesse de construction est le garant d'un fonctionnement irréprochable aujourd'hui comme demain. Vous voulez une vanne opérationnelle et faite pour durer, alors n'hésitez plus, choisissez la vanne HPV de Hunter.

Perte de pression en Bars

m ³ /h	1" En ligne	1" En angle
0,23	0,1	0,1
1,14	0,1	0,1
2,27	0,1	0,1
3,41	0,1	0,1
4,54	0,2	0,1
5,68	0,2	0,1
6,81	0,4	0,2
7,95	0,5	0,3
9,00	0,7	0,4

Perte de pression en kPa

l/min	1" En ligne	1" En angle
3,8	6,9	6,9
18,9	13,8	10,3
37,9	13,8	11,7
56,8	12,4	9,7
75,7	17,2	10,3
94,6	24,8	13,8
113,6	37,9	20,0
132,5	53,1	29,0
151,4	72,4	39,3

Données établies pour un réglage de débit maximum

Modèles

HPV-100-G : Vanne plastique de 1" en ligne

HPV-101-G : Vanne plastique de 1" en ligne avec réglage de débit

HPV-100-A : Vanne plastique de 1" en angle

HPV-101-A : Vanne plastique de 1" en angle avec réglage de débit

Dimensions

- En ligne : Hauteur 14 cm x Longueur 11 cm x Largeur 7 cm
- En angle : Hauteur 14 cm x Longueur 9 cm x Largeur 7 cm

Spécifications

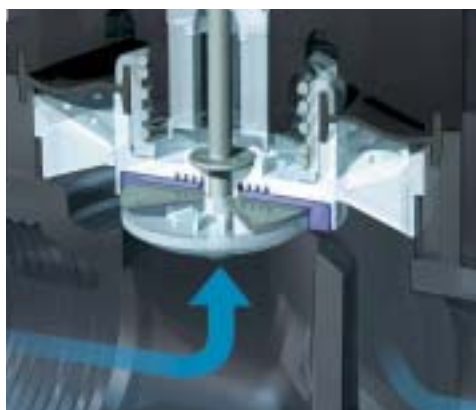
- Débit : 0,09 m³/h à 9,09 m³/h ; 1,5 à 151,4 l/min
- Pression : 1,4 bars à 10,3 bars ; 138 à 1034 kPa
- Solénoïde service intensif : 24 VAC
50 cycles:
intensité de démarrage 475mA (11,4VA) intensité de maintien 230mA (5,5VA)
60 cycles:
intensité de démarrage 370mA (8,9VA) intensité de maintien 190mA (4,5VA)

Garantie

- Garantie 2 ans

Résiste aux conditions les plus difficiles

Si vous avez besoin d'une vanne capable de fonctionner aussi bien en eau propre qu'en eaux chargées, choisissez la vanne HPV de Hunter, conçue pour les eaux prélevées dans les lacs, réservoirs, puits et autres et qui fonctionnera pendant des années et sans problème. Son filtre exceptionnel protège la chambre supérieure de la membrane contre l'admission des impuretés susceptibles d'endommager la vanne - à chaque ouverture ou fermeture de la vanne, auto-nettoyage du filtre. Finis les démarrages ou arrêts capricieux. Optez pour la vanne HPV de Hunter.



EXPLICATION DU PRODUIT

EXEMPLE: **HPV - 101 - G - B**

MODELES

HPV-100 = 1", sans réglage de débit

HPV-101 = 1", avec réglage débit

CONFIGURATION

A = En angle
G = En ligne

OPTIONS

B = BSP Filetages
S = A coller

Distributeur :

